



**CONSTANT VOLUMEREGELAARS**

---

LUCHTAPPENDAGES



# Constant volumeregelaars

## Omschrijving

De constant volumeregelaar wordt toegepast om een vast ingestelde luchthoeveelheid mechanisch te handhaven. De gewenste volumestroom wordt vooraf ingesteld op de schaalverdeling en wordt, ongeacht eventuele drukschommelingen voor de klep, met grote precisie op dit niveau gehouden. Dit principe wordt Constant Air Volume (CAV) genoemd.

Inatherm levert zowel ronde (type ICV-C) als rechthoekige constant volumeregelaars (type ICV-P). Beide typen beschikken over een handbediend mechanisme en zijn verkrijgbaar met of zonder geluidsisolatie.

## Eigenschappen

- Exacte regeling
- Eenvoudige installatie
- Verticale of horizontale installatie
- Onderhoudsvrij
- Luchtdichte aansluiting op het kanaal

## Werking

De gewenste, constante luchthoeveelheid kan bij zowel de ronde als rechthoekige regelaar met een schroevendraaier zeer eenvoudig worden aangepast. De schroef aan de rechterzijde van het bedieningsmechanisme kan worden gedraaid totdat de gewenste stand bereikt is. De lucht-hoeveelheid is vervolgens eenvoudig af te lezen op de schaal.

## Technische gegevens ICV-C

- Diameters: 80 t/m 400 mm
- Luchtvolumes:  $V_{\min} = 75$ ,  $V_{\max} = 1650$  m<sup>3</sup>/h
- Intern temperatuurbereik: -20°C tot +80°C
- Relatieve vochtigheid: tot 80%

## Technische gegevens ICV-P

- Afmetingen (BxH): 200x100 t/m 600x600 mm
- Luchtvolumes:  $V_{\min} = 330$ ,  $V_{\max} = 9000$  m<sup>3</sup>/h
- Intern temperatuurbereik: -20°C tot +80°C
- Relatieve vochtigheid: tot 80%

## Inhoudsopgave

### ICV-C

- Afmetingen en gewichten
- Productcode
- Snelselectie
- Montage-instructies

### Pagina

2  
2  
3

3

### ICV-P

- Afmetingen
- Productcode
- Snelselectie en gewichten
- Montage-instructies

4  
4  
5

5



Type ICV-C voldoet aan Luchtdichtheidsklasse C (volgens NEN-EN 1751)

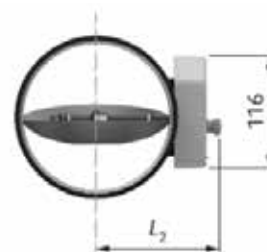
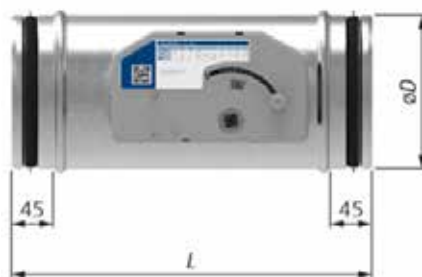


**Afmetingen en gewichten**

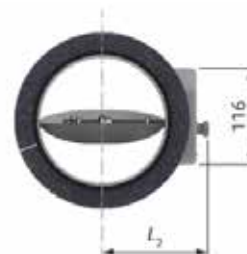
Diameter (mm)	v (m/s)	V <sub>min</sub> (m <sup>3</sup> /h)	V <sub>max</sub> (m <sup>3</sup> /h)	Ød1 (mm)	Ød2 (mm)	L (mm)	L1 (mm)	L2 (mm)	L3 (mm)	Gewicht ICV-C (kg)	Gewicht ICV-C-Z* (kg)
80	4,3-8,4	75	140	78	170	350	260	76	123	0,8	1,7
100	3,7-7,5	100	200	97	190	350	260	86	136	1,0	2,1
125	3,2-7,1	125	300	122	215	360	270	100	148	1,2	2,4
140	3,6-6,4	190	340	137	230	370	280	107	156	1,4	2,8
160	4,3-8,9	300	620	157	250	380	290	117	166	1,6	3,2
180	2,8-8,1	250	720	177	270	390	300	128	176	1,9	3,6
200	3,2-7,3	350	800	197	290	400	310	138	186	2,1	4,0
250	3,8-7,5	650	1300	247	340	425	335	164	208	3,3	5,8
315	3,1-6,4	850	1750	312	405	500	410	196	243	5,0	8,3

\* Type ICV-C kan worden voorzien van geluidsisolatie (type ICV-C-Z)

**ICV-C**



**ICV-C-Z**



**Productcode**

**Ronde constant volumeregelaar**

**ICV-C-aaa-b-ccc-(d)**

Diameter (aaa)  
 Aanpassing luchtvolume (b)  
 Ingesteld luchtvolume (ccc)  
 Geluidsisolatie (d)

80, 100, 125, 140, 160, 180, 200, 250, 315 mm  
 R = handmatig  
 ... m<sup>3</sup>/h  
 Z = met geluidsisolatie

Type ICV-C voldoet aan Luchtdichtheidsklasse C (volgens EN 1751)



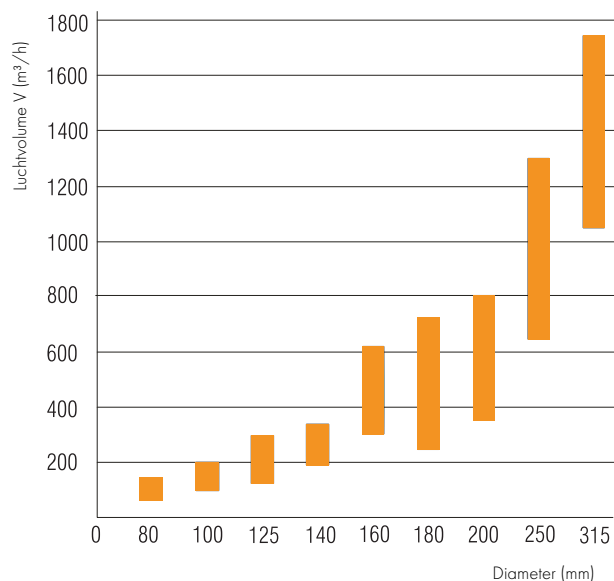
# ICV-C

## Ronde constant volumeregelaar

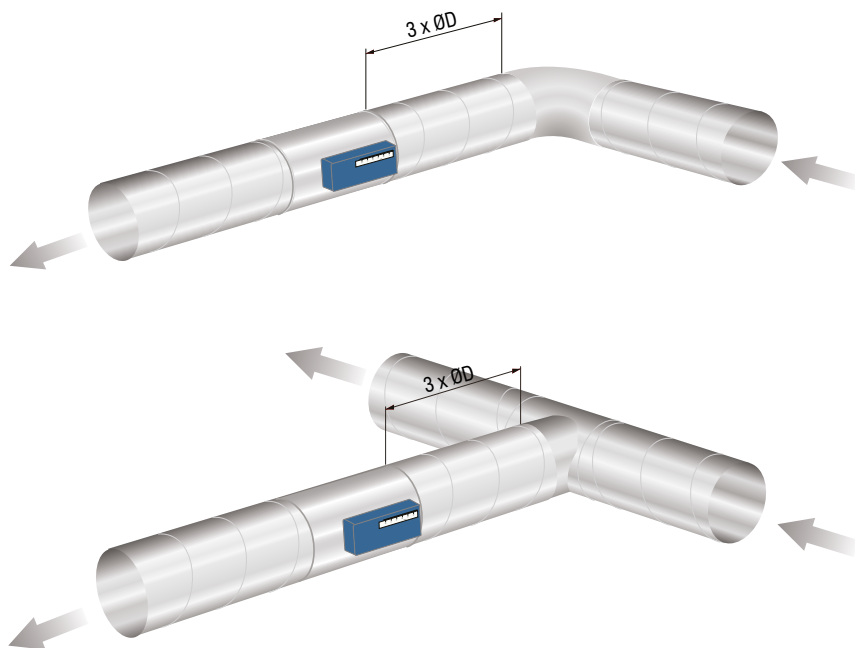
### Snelselectie

Diameter (mm)	V (m³/h)	V (l/s)	P <sub>min</sub> (Pa)
80	75	20,8	100
	100	27,8	100
	120	33,3	100
	140	38,9	100
100	100	27,8	50
	150	41,7	50
	175	48,6	80
	200	55,6	100
125	125	34,7	50
	200	55,6	50
	250	69,4	80
	300	83,3	100
140	190	52,8	50
	250	69,4	50
	300	83,3	80
	340	94,4	100
160	300	83,3	50
	400	111,1	50
	500	138,9	80
	620	172,2	100

Diameter (mm)	V (m³/h)	V (l/s)	P <sub>min</sub> (Pa)
180	250	69,4	50
	400	111,1	50
	600	166,7	80
	720	200,0	100
200	350	97,2	50
	500	138,9	50
	700	194,4	60
	800	222,2	90
250	650	180,6	50
	900	250,0	50
	1100	305,6	60
	1300	361,1	90
315	850	236,1	50
	1200	333,3	50
	1500	416,7	60
	1750	486,1	90



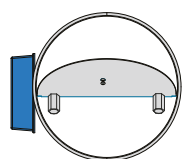
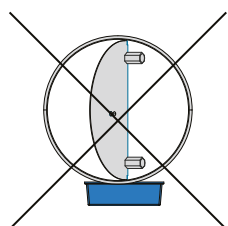
### Montage-instructies



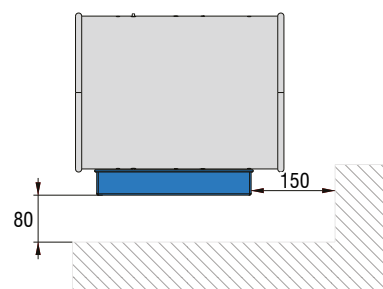
Let op de luchtrichting, welke is aangegeven op de regelaar.

Voor correct functioneren van de regelaar is de vereiste lengte van het rechte stuk vóór de regelaar 3 keer de diameter van het kanaal.

Let op onderstaande minimale inbouwafstanden.

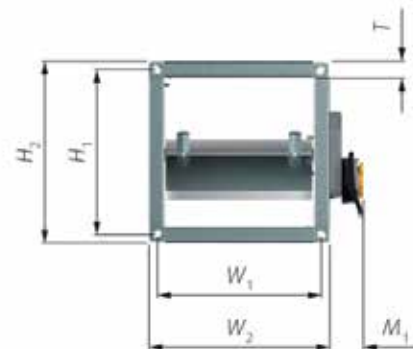


Installatie in horizontaal of verticaal kanaal altijd met de rotatie-as in horizontale positie

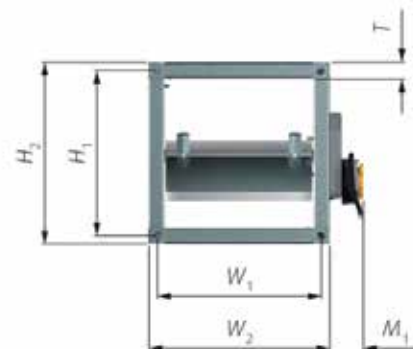


**Afmetingen**

**ICV-P**



**ICV-P-Z**



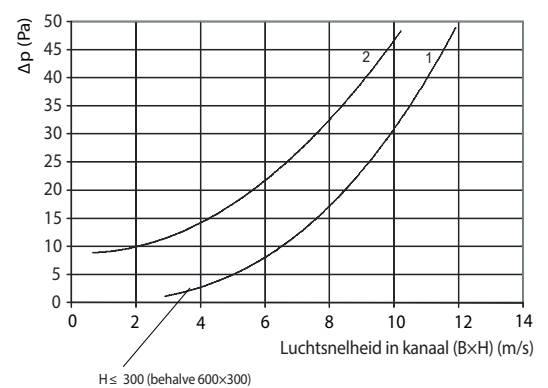
**Productcode**

**Rechthoekige constant volumeregelaar  
bbb-c-ddd-(e)**

Breedte (aaa)	200-600 mm
Hoogte (bbb)	100-600 mm
Aanpassing luchtvolume (c)	R = handmatig
Ingesteld luchtvolume (ddd)	... m <sup>3</sup> /h
Geluidsisolatie (e)	Z = met geluidsisolatie

**ICV-P-aaa-**

**Drukverlies**



# ICV-P

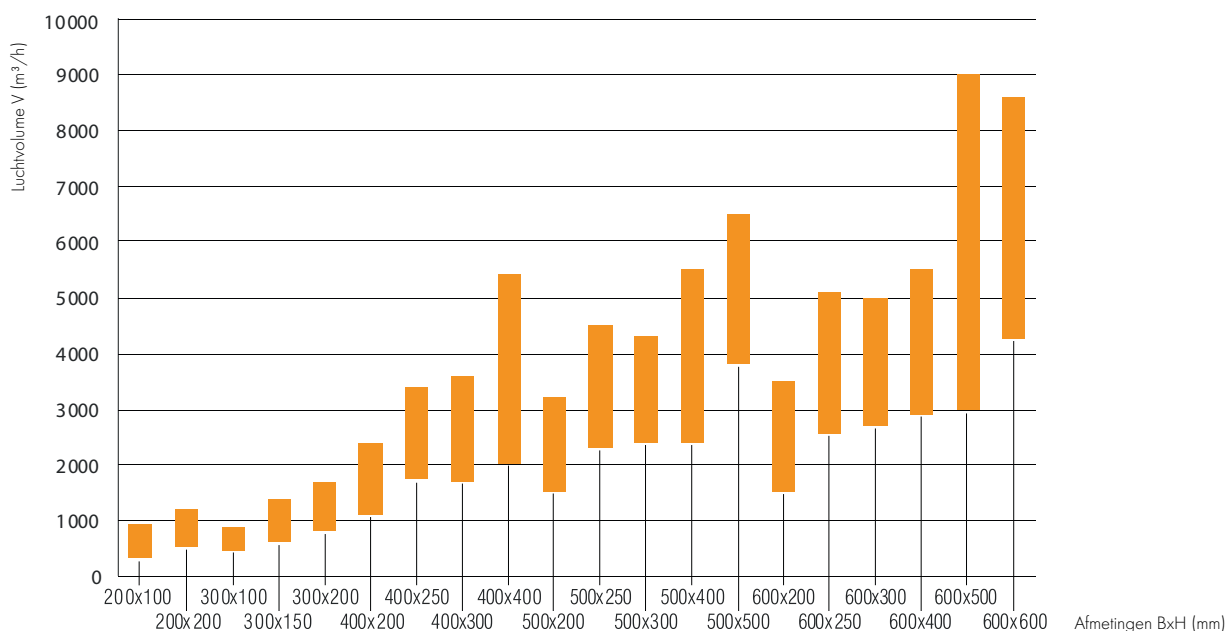
Rechthoekige constant volumeregelaar

## Snelselectie en gewichten

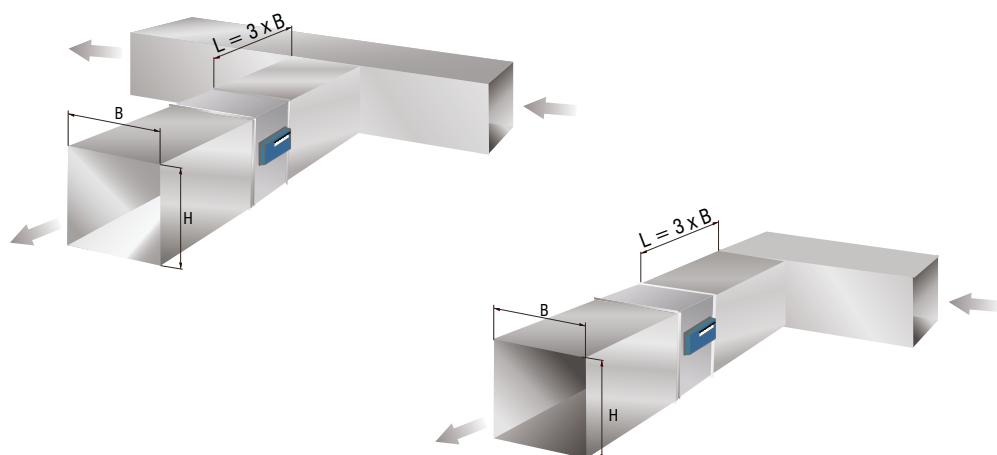
Afmetingen BxH (mm)	V <sub>min</sub> (m <sup>3</sup> /h)	V <sub>max</sub> (m <sup>3</sup> /h)	Gewicht ICV-P (kg)	Gewicht ICV-P-Z* (kg)
200x100	330	580	2,92	5,27
200x200	510	1200	3,68	6,56
300x100	470	850	3,70	6,57
300x150	600	1350	4,08	7,21
300x200	800	1670	4,53	7,94
400x200	1100	2400	5,37	9,32
400x250	1750	3400	6,08	10,13
400x300	1700	3600	6,52	10,75
400x400	2000	5400	9,03	13,65
500x200	1500	3200	6,18	10,68

Afmetingen BxH (mm)	V <sub>min</sub> (m <sup>3</sup> /h)	V <sub>max</sub> (m <sup>3</sup> /h)	Gewicht ICV-P (kg)	Gewicht ICV-P-Z* (kg)
500x250	2300	4500	6,65	10,78
500x300	2400	4300	7,00	11,68
500x400	2400	5500	10,12	15,13
500x500	3800	6500	12,95	18,60
600x200	1500	3500	7,01	12,24
600x250	2550	5100	7,39	12,30
600x300	2700	5000	10,22	15,32
600x400	2900	5500	11,41	17,00
600x500	3000	9000	14,59	20,72
600x600	4250	8600	15,79	22,62

\* Type ICV-P kan worden voorzien van geluidsisolatie (type ICV-P-Z)



## Montage-instructies



Let op de luchtrichting, welke is aangegeven op de regelaar.

Voor correct functioneren van de regelaar is de vereiste lengte van het rechte stuk vóór de regelaar 3 keer de breedte van het kanaal.



### BDEP regelklep

De regelklep wordt gebruikt om de luchtstroom in ronde kanalen af te sluiten of aan te passen. De regelklep is verkrijgbaar in 2 series: de handbediende en de gemotoriseerde regelklep. Binnen deze 2 series zijn er ook verschillende keuzes mogelijk. Leverbaar in 10 verschillende diameters (80-630 mm).



### IVV variabel volumeregelaars

De variabel volumeregelaar wordt in het luchttransportsysteem geplaatst om de luchthoeveelheid te kunnen variëren afhankelijk van een extern gewenste waarde (bijvoorbeeld CO<sub>2</sub>). De regeling geschiedt met een gemonteerde 24 V servomotor, die door een extern signaal (0-10 V / 2-10 V) wordt aangestuurd.



### EMSF meetstation

De EMSF is een meetstation dat het luchtvolume meet door middel van 2 drukmeetpunten aan weerszijden van de gekalibreerde doorlaat. Het meetstation heeft ronde aansluitingen en is verkrijgbaar in 9 verschillende diameters.



### IRIS regelklep

De IRIS regelklep is een ideale oplossing voor een exacte en snelle berekening en regeling van het luchtvolume. Om de luchtstroom te bepalen, wordt het druk-verschil berekend met de drukmeetpunten aan weerszijden van de klep.



### SPB en SPC kleppenregisters

Kleppenregisters zijn betrouwbare schakels in het luchttransportsysteem voor de regeling en afsluiting van de luchtstroom. De SPB en SPC kunnen voor verschillende doeleinden in luchtbehandelingsystemen worden gebruikt.

Vrijwel alle volumestroomregelaars van Inatherm voldoen aan Luchtdichtheidsklasse C (volgens EN 1751)



**INATHERM** | VENTILATIE & LUCHTBEHANDELING  
Tielenstraat 17 - 5145 RC Waalwijk  
T +31 (0)416 317 830 | E [inatherm@hcgroep.com](mailto:inatherm@hcgroep.com)

**WWW.INATHERM.NL**

